

# Spanelementen, kettingwielen & rollen

## TS - KWS - KWD - KWT - SR

Deze spanelementen zijn voorzien van verende inzetstukken op basis van hoogelastisch natuurrubber met een goed vormgeheugen en ontworpen voor toepassingen bij temperaturen van -20°C t/m 60°C.

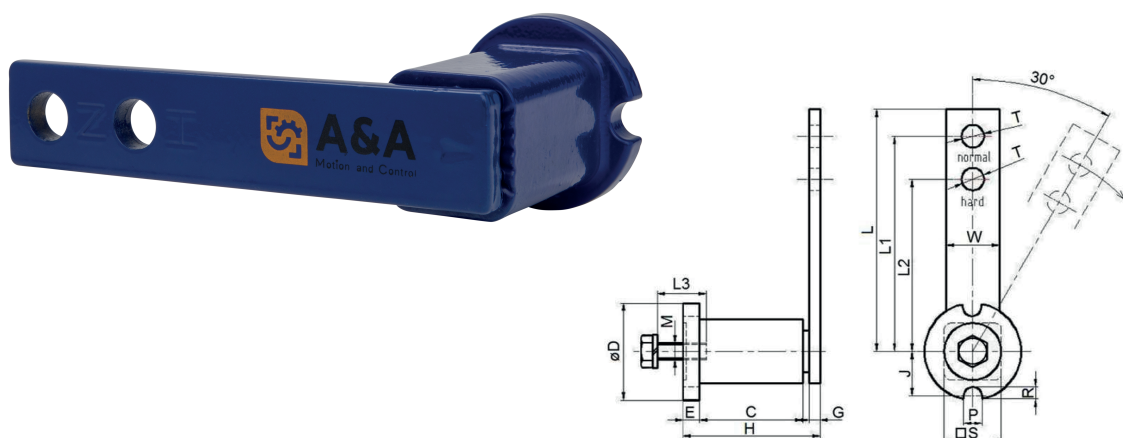
De spanelementen combineren de functies veren, lagere, spannen en dempen.

Het spanelement is ontworpen als een eenvoudig en onderhoudsvrij te monteren spanner voor kettingen en riemen. Maar ook voor vele andere toepassingen is het spanelement inzetbaar, zoals o.a. voor bandschrapers, wasstraten, speeltoestellen enz. Het spanelement is in diverse standaard afmetingen leverbaar. Ook zijn diverse accessoires verkrijgbaar.

Het spanelement kan voor beide draairichtingen worden gebruikt t/m een draaihoek van 30°.

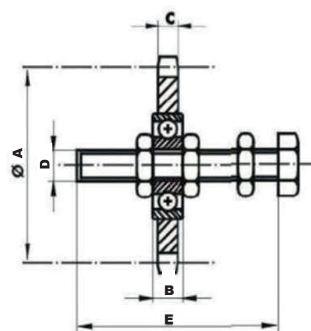
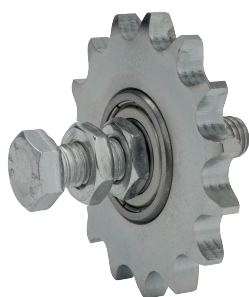
### Spanelement - TS

TYPE	F. max normaal (N)	D	H	G	M	L1	L2	W	L	L3	T	Art. NR.
TS11	90	36	52	5	M6	80	60	20	90	20	8,5	40.00.0001
TS15	140	46	64	5	M8	100	80	25	112,5	25	10,5	40.00.0002
TS18	320	59	78	7	M10	100	80	30	115	30	10,5	40.00.0003
TS27	820	78	108	8	M12	130	100	50	155	40	13	40.00.0004
TS38	1500	95	140	10	M16	175	140	60	205	40	20,5	40.00.0005
TS45	2340	115	200	12	M20	225	180	70	260	50	20,5	40.00.0006



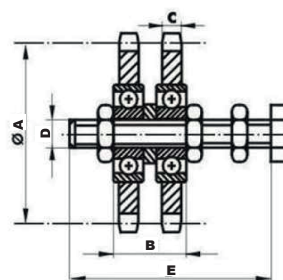
## Kettingwielset Simplex - KWS

TYPE	Ketting maat	Aantal tanden	$\varnothing A$	B	C	D	E	Gewicht (kg)	TS type	Art. NR.
KWS-3/8"*7/32"-10	06B-1	15	45.81	9	5.70	M10	60	0.15	TS15/18	40.02.0038
KWS-1/2"*5/16"-10	08B-1	15	61.08	9	7.20	M10	60	0.2	TS15/18	40.02.0039
KWS-1/2"*5/16"-12	08B-1	15	61.08	12	7.20	M12	80	0.23	TS27	40.02.0040
KWS-5/8"*3/8"-12	10B-1	15	76.36	12	9.10	M12	80	0.37	TS27	40.02.0041
KWS-5/8"*3/8"-20	10B-1	15	76.36	15	9.10	M20	120	0.7	TS38	40.02.0042
KWS-3/4"*7/16"-12	12B-1	15	91.63	12	11.50	M12	80	0.6	TS27	40.02.0002
KWS-3/4"*7/16"-20	12B-1	15	91.63	15	11.50	M20	120	0.9	TS38	40.02.0043
KWS-1"x17,02"-20	16B-1	13	106.14	15	16.20	M20	120	1.3	TS38	40.02.0044



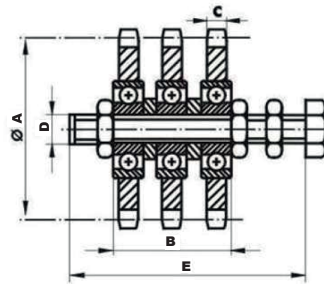
## Kettingwielset Duplex - KWD

TYPE	Ketting maat	Aantal tanden	$\varnothing A$	B	C	D	E	Gewicht (kg)	TS type	Art. NR.
KWD-3/8"*7/32"-10	06B-2	15	45.81	19.2	5.70	M10	60	0.2	TS15/18	40.02.0045
KWD-1/2"*5/16"-10	08B-2	15	61.08	22.9	7.20	M10	60	0.35	TS15/18	40.02.0046
KWD-1/2"*5/16"-12	08B-2	15	61.08	26	7.20	M12	80	0.45	TS27	40.02.0047
KWD-5/8"*3/8"-12	10B-2	15	76.36	28.6	9.10	M12	80	0.6	TS27	40.02.0048
KWD-5/8"*3/8"-20	10B-2	15	76.36	31.5	9.10	M20	120	1	TS38	40.02.0049
KWD-3/4"*7/16"-12	12B-2	15	91.63	31.5	11.50	M12	80	1.05	TS27	
KWD-3/4"*7/16"-20	12B-2	15	91.63	34.5	11.50	M20	120	1.35	TS38	40.02.0050
KWD-1"x17,02"-20	16B-2	13	106.14	46.9	16.20	M20	120	2.1	TS38	40.02.0051



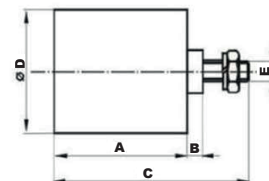
## Kettingwielset Triplex - KWT

TYPE	Ketting maat	Aantal tanden	øA	C	D	E	Gewicht (kg)	TS type	Art. NR.
KWT-3/8**7/32"-10	06B-3	15	45.81	5.70	M10	60	0.25	TS15/TS18	40.02.0052
KWT-1/2**5/16"-10	08B-3	15	61.08	7.20	M10	60	0.43	TS15/TS18	40.02.0053
KWT-1/2**5/16"-12	08B-3	15	61.08	7.20	M12	80	0.5	TS27	40.02.0054
KWT-5/8**3/8"-12	10B-3	15	76.36	9.10	M12	80	0.95	TS27	40.02.0055
KWT-5/8**3/8"-20	10B-3	15	76.36	9.10	M20	120	1.25	TS38	40.02.0056
KWT-3/4**7/16"-12	12B-3	15	91.63	11.50	M12	80	1	TS27	40.02.0057
KWT-3/4**7/16"-20	12B-3	15	91.63	11.50	M20	120	1.5	TS38	40.02.0058
KWT-1**17.02"-20	16B-3	13	106.14	16.20	M20	140	2.9	TS38	40.02.0059



## Spanrol - SR

TYPE	A	B	C	D	E	Gewicht (kg)	TS-type	Art. NR.
SR11	35	3	51	30	M8	0.08	TS11	40.01.0001
SR15/18	45	6	67	40	M10	0.17	TS15/18	40.01.0002
SR27	60	7.5	89	60	M12	0.4	TS27	40.01.0003
SR38	90	9	127	80	M20	1.2	TS38	40.01.0004
SR45	135	7	167	80	M20	1.7	TS45	40.01.0005



Tel: +31(0) 85 066 8800  
 Mail: [verkoop@aamotionandcontrol.nl](mailto:verkoop@aamotionandcontrol.nl)  
[www.aamotionandcontrol.nl](http://www.aamotionandcontrol.nl)



### Terms of Use

The user is responsible for application suitability of A&A Motion and Control products. As ongoing improvement process continues, products listed on the A&A Motion and Control website are subject to change without prior notice. A&A Motion and Control reserves the right to terminate the sales or remove any product displayed on the website, or listed in its catalogues.