

Actuator

AID10K

De AID10K kenmerkt zich door zijn sterke duw- en trekkracht en zijn compacte ontwerp. Deze elektrische actuator is geschikt voor verschillende toepassingen waaronder de carrosseriebouw van markt- en verkoopwagens.



Features

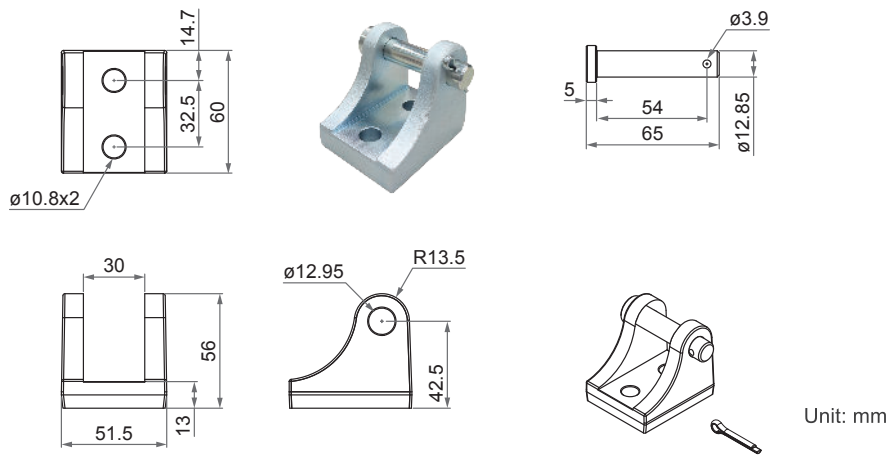
Toepassingen: carrosseriebouw, industrie, agricultuur

- Spanning: 12 / 24Vdc
- Max. dynamische trek- en duwkracht: 7,000N
- Max. statische trek- en duwkracht: 13,600N
- Gemiddelde snelheid no load: 7 mm/s , Full load 5,5 mm/s (gemiddelde snelheid)
- Slaglengte: 457/ 610 mm
- IP beveiligingsklasse: IP65
- Mechanische beveiliging dmv slipkoppeling
- Geïntegreerde instelbare eindschakelaars
- Achter scharnier verdraaibaar
- Kleur: zwart
- Lengte aansluitnoer: 600mm (met vertind koperdraad)
- Inschakelduur: 25%, max. 5 minuten continue werking in 20 minuten
- Omgevingstemperatuur: -25°C ~ +65°C
- Gecertificeerd: CE- markering, EMC-richtlijn 2014/30/EU

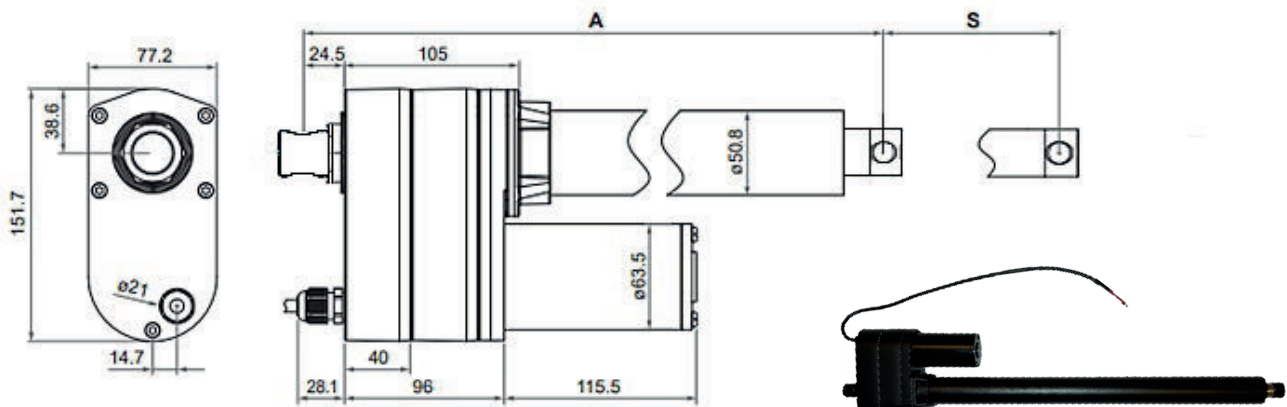
Options

- Synchronisatie
- 48 Vdc motor
- Bevestigingsbeugel (MB30) zie figuur 1

Fig. 1



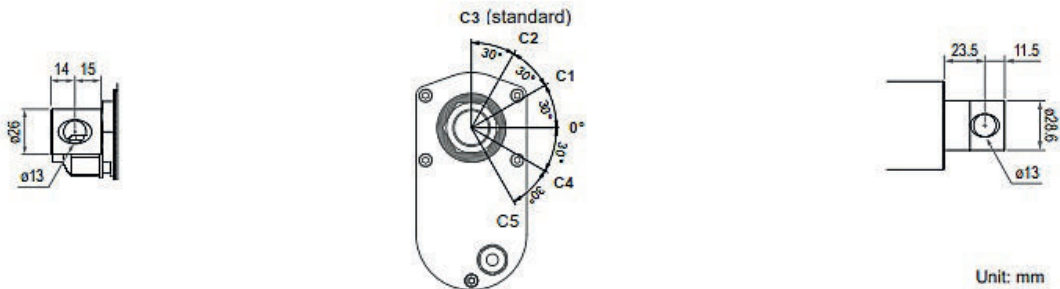
Afmetingen en prestatiegegevens



• Achter scharnier (motorzijde)

• Verdraaibare scharnier oriëntering (motorzijde)

• Stand bevestigings boring



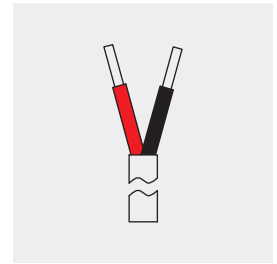
Productnaam	Slaglengte (S)	Ingetrokken maat (A)	Trek- en duwkracht (in N)		Snelheid (in mm/s)		Maximale stroom opname (in ampère)				Artikelcode	
			Dynamisch	Statisch	Onbelast	Vol belast	Onbelast		Vol belast			
							12Vdc	24Vdc	12Vdc	24Vdc		
AID10K-12-40-A450 (12Vdc)	457 mm	765 mm	7.000	13.600	7	5,5	2		14			18.16.0002
AID10K-24-40-A450 (24Vdc)	457 mm	765 mm	7.000	13.600	7	5,5		1		7		18.16.0003
AID10K-12-40-A610 (12Vdc)	610 mm	918 mm	7.000	13.600	7	5,5	2		14			18.16.0004
AID10K-24-40-A610 (24Vdc)	610 mm	918 mm	7.000	13.600	7	5,5		1		7		18.16.0001

* Tolerantie van ca. 5 mm

Wiring

- Without positioning sensor feedback

Overbrenging	Power	
	Red	Black
40:1	M+	M-



Compatibility

Product	Model	ALD12 spec
Control box	CI10	<ul style="list-style-type: none"> - 230 Vac 50Hz net- aansluiting - 24 Vdc motor - Maximale stroom opname motor: 10 ampère - Geschikt voor geïntegreerde eindschakelaars - Niet geschikt voor synchronisatie
	CIS1	<ul style="list-style-type: none"> - 24 Vdc motor - Maximale stroom opname motor: 7.5 ampère per kanaal - Geschikt voor synchronisatie
	CIS2	<ul style="list-style-type: none"> - 12 Vdc motor - Maximale stroom opname motor: 10.5 ampère per kanaal - Geschikt voor synchronisatie
	ACI72	<ul style="list-style-type: none"> - 12+24 Vdc motor - Maximale stroom opname motor: 2 t/m 25 - Geschikt voor synchronisatie - Optie: DIN- rail montage

Tel: +31(0)85 0668800
 Mail: verkoop@aamotionandcontrol.nl
www.aamotionandcontrol.nl



Terms of Use

The user is responsible for application suitability of A&A Motion and Control products. As ongoing improvement process continues, products listed on the A&A Motion and Control website are subject to change without prior notice. A&A Motion and Control reserves the right to terminate the sales or remove any product displayed on the website, or listed in its catalogues.